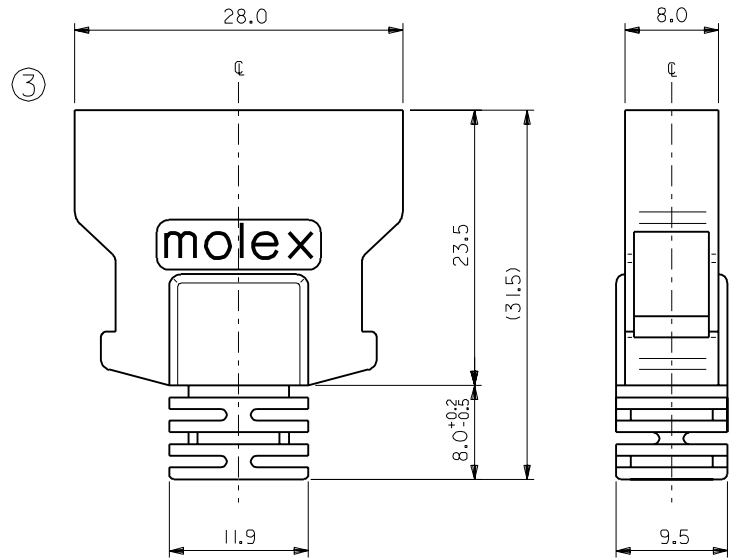


番号 ND.	部品名 PART NAME	個数 QUAN.	材質 MATERIAL		仕上げ FINISH
1	シェルボディー ボトム SHEL BODY BOTTOM	1	鋼 STEEL		半田メッキ Sn-Pb PLATING ニッケルメッキ下地 NICKEL BASE
		2	ラッチカバー LATCH COVER	ガラス入りPBT G.F. PBT	—
		3	ラッチ LATCH	ステンレス鋼 STAINLESS STEEL	—
2	シェルボディー アッパー SHEL BODY UPPER	1	鋼 STEEL		半田メッキ Sn-Pb PLATING ニッケルメッキ下地 NICKEL BASE
3	ブーツ BOOT	1	PBT PBT		—



I. 適用電線 :
APPLICABLE WIRE

心数	サイズ	導体	絶縁体外径	編組シールド外径	ジャケット外径
	SIZE	WIRE RANGE	INS. RANGE	SHIELD RANGE	JACKET RANGE
26	28	0.38 (7/0.127)	0.58	4.6	6.4

角度 ANGLE	±3°	30以上 OVER	±0.3	10以上 30未満 OVER	±0.25	10未満 UNDER	±0.2
変更	A	変更	A	新規作成	O	変更内容	REVISION RECORD
DR.	DATE	DR.	DATE	DR.	DATE	DR.	DATE

材料 MATERIAL	—
仕上げ FINISH	—
適用電線範囲 WIRE RANGE	—
被覆外径 INS. RANGE	—
DRAWN BY	S.HOSHIKAWA
CHK'D BY	S.HOSHIKAWA
APP'D BY	S.HOSHIKAWA
尺度 SCALE	2-1

MOLEX-JAPAN CO.,LTD. 日本モレックス株式会社	
REVISE ONLY ON CAD SYSTEM	
TITLE 名称	
I.0 mm PITCH I/O SHELL COVER	
DWG. NO.	REV
SD-52661-2611	A